

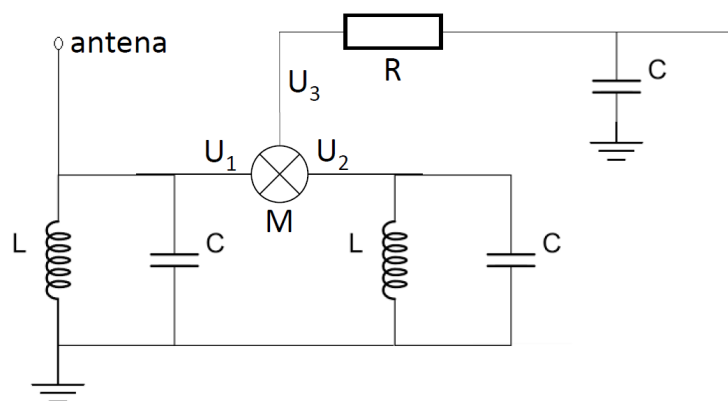
# Zadaci za županijsko natjecanje 2021. – 3. skupina

## Zadatak 1 (10 bodova)

Theremin je elektronički glazbeni instrument koji se sastoji od dva gotovo identična oscilatora, od kojih je jedan spojen na vanjsku antenu (slika). Čovjek, pomičući svoju ruku u odnosu na antenu, upravlja frekvencijom tona koji uređaj proizvodi. Pojednostavljena shema uređaja nalazi se na slici, a vrijednosti komponenti su  $C = 150 \text{ pF}$  i  $L = 1 \text{ mH}$ . Komponenta  $M$  množi pristigle signale po principu  $U_3 = U_1 U_2$ .

Odredi:

- frekvenciju titranja desnog  $LC$  strujnog kruga ( $U_2$ );
- Izraz za promjenu frekvencija lijevog  $LC$  strujnog kruga ako antena djeluje kao dodatni kondenzator  $C_A$  kojem je druga ploča spojena na točku nultog potencijala;
- Izraz za napon  $U_3$  preko sume, ako je  $U_1 = A \sin((\omega + \Delta\omega)t)$  a  $U_2 = A \sin(\omega t + \varphi)$ . Napon  $U_3$  prolazi kroz niskopropusni RC filter koji dalje propušta samo audio frekvencije (u rasponu kojih je  $\Delta\omega$ ). Pretpostavimo li idealan filter, napiši izraz za napon nakon filtra!
- Koja je vrijednost kondenzatora  $C_A$  za dva krajnja slučaja, kada je frekvencija na izlazu  $f_L = 200 \text{ Hz}$  i  $f_H = 20000 \text{ Hz}$ ?



Pri rješavanju iskoristite trigonometrijsku relaciju

$$\sin \alpha \sin \beta = \frac{1}{2} (\cos(\alpha - \beta) - \cos(\alpha + \beta))$$

Prilikom računanja pripazite na preciznost!

## Zadatak 2 (10 bodova)

Nabijena kuglica mase  $m$  i naboja  $q$  visi na opruzi nepoznate konstante  $k$  i nalazi se u oscilatornom električnom polju koje se proteže u smjeru gravitacijskog polja  $y$ :  $\vec{E} = E_0 \vec{j} \cos(\omega t)$ . Zbog oscilatornog električnog polja kuglica počne oscilirati, pomičući se malo od ravnotežnog položaja. Ako je frekvencija oscilacija  $f = 1.2 \text{ Hz}$ , njena amplituda će rasti u vremenu dok opruga ne pukne. Pri frekvenciji od  $f = 5 \text{ Hz}$ , u trenutku kad je kuglica najviše otklonjena prema dolje, električno polje gleda prema gore. Nađi predznak naboja kuglice i omjer njene mase i konstante opruge  $m/k$ .

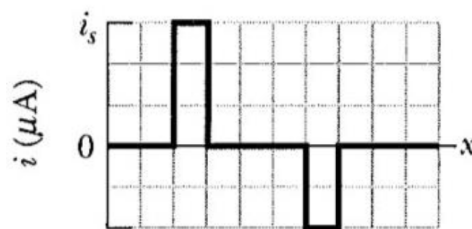
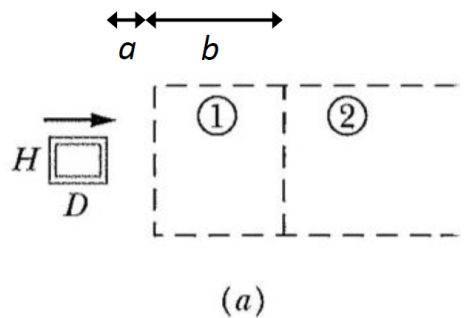
### Zadatak 3 (10 bodova)

Električni LC krug titra frekvencijom  $f_0 = 1$  kHz. Krug se sastoji od pločastog kondenzatora i obične homogeno namotane zavojnice s puno namotaja. Prerežemo zavojnicu na tri jednaka dijela i ploče kondenzatora podijelimo na tri po površini jednaka dijela. Jedan dio zavojnice i jedan dio kondenzatora spojimo u novi titrajni krug.

- Koja je frekvencija tog kruga?
- Podijelimo li zavojnicu na  $N$  jednakih dijelova, a kondenzator na  $M$  jednakih dijelova, postoje li neki  $N > 1$  i  $M > 1$  takvi da je  $f_{NM} = \sqrt{7}f_0$ ? Argumentiraj zašto da ili ne!

### Zadatak 4 (12 bodova)

Pravokutna vodljiva petlja otpora  $R = 0.1 \Omega$  visine  $H = 10$  cm i duljine  $D = 5$  cm giba se konstantnom brzinom  $v = 10$  cm/s. Petlja prolazi kroz dva jednolika magnetska polja,  $B_1$  i  $B_2$ . Na grafu je prikazana inducirana struja koja je pozitivna ako se po petlji giba u smjeru kazaljke na satu. Nađi iznos i smjer (u ili van papira) magnetskog polja  $B_1$  i  $B_2$ , ako je iznos struje na grafu,  $i_s = 3 \mu\text{A}$ . Jedan pravokutnik na grafu označava koji prevaljeni put petlje? Koliko iznose  $a$  i  $b$  duljine?



### Zadatak 5 (8 bodova)

Izmjeničnu struju iz utičnice (amplitude  $U = 340$  V i frekvencije  $f = 50$  Hz) spojimo na električni motor kojeg možemo opisati otporom  $R = 30 \Omega$  i zavojnicom  $L = 100$  mH spojenim u seriji. Nađi iznos ukupne snage, snage na zavojnici (jalove) i snage na otporniku (korisne) ovog motora.

**VAŽNO:** Tijekom ispita ne smijete imati nikakav pisani materijal (knjige, bilježnice, formule...). Za pisanje koristite kemijsku olovku ili nalivpero. Pri ruci ne smijete imati mobitele ni druge elektroničke uređaje osim kalkulatora.